

A1 万能式断路器

DW15 万能式断路器



选型指南

本体部分

默认标准配置附件: 分励线圈、欠压线圈、合闸电磁铁、控制器(630A)、电操机构, 接触器(1600A以上), 一组3开3闭辅助触点, 2500和5000壳架默认为6开6闭

产品名称	壳架等级	额定电流	电流保护类别	控制回路电压	安装方式	用途	操作方式
DW15	06	06	R	2	H	M	□
	06: 630A 16: 1600A 25: 2500A 50: 5000A	02: 200A 04: 400A 06: 630A 08: 800A 10: 1000A 16: 1600A 20: 2000A 25: 2500A 30: 3000A 40: 4000A 50: 5000A	T: 电磁式 R: 热电磁式	2: AC220V 3: AC380V 4: DC220V	H: 水平安装 V: 垂直安装 a: 上垂直下水平 b: 上水平下垂直	缺省: 配电保护 M: 马达保护	缺省: 标准 P: 无预储能操作方式

附件配置

产品名称	壳架等级	附件名称	附件工作电压
DW15	06	MN	AC220
	06: 630A 16: 1600A 25: 2500A 50: 5000A	MX: 分励线圈 MN: 欠压线圈 MNR: 延时欠压线圈 XF: 合闸电磁铁 MCH: 电操机构 OF: 辅助触头	AC380: 380V AC AC220: 220V AC DC220: 220V DC

A1 万能式断路器

DW15 万能式断路器



DW15-1600



DW15-2500

技术参数

共同特性											
交流				50Hz							
工作电压				630A-2500A:380V 5000A:400V 2500A/5000A:1140V							
国家标准				GB 14048.2 GB 14048.4							
国际标准				IEC 60947-2 IEC 60947-4							
认证证书				CCC							
壳架等级				DW15-630		DW15-1600	DW15-2500	DW15-5000			
				200	400	630					
额定电流	In(A)										
热电磁式		100									
电磁式		160									
		200									
		315									
		400									
		630									
		800									
		1000									
		1600									
		2000									
		2500									
		3000									
		4000									
		5000									
额定极限	AC400V	基本型		30	30	30	40	60(25)	80(25)		
分断能力											
Icu (kA)											
额定运行	AC400V	基本型		30	30	30	30	40(20)	50(25)		
短路分断能力											
Ics (kA)											
额定短时	AC400V	基本型		12.6	12.6	12.6	30	40	-		
耐受电流											
Icw (kA/1s)											
飞弧距离	mm	机械		280		350		350(450)		400(500)	
进线方式		电气		上		上下		上下		上下	
环境温度				上限不超过+40℃，下限不低于-5℃，24h的平均值不超过+35℃							
海拔				不超过2000m							
环境湿度				40℃时不超过50%，低温时可相对升高							
污染等级				III							
安装位置				垂直且各方向倾斜不超过5°							

注：上表中括号内的指标仅适用于额定工作电压1140V断路器。

A1 万能式断路器

DW15 万能式断路器

基本保护						
脱扣器类型		热电磁式		电磁式		
长延时						
壳架等级		电流整定值				返回电流值
DW15-630	(配电用)	0.4-1	0.64-1	--	0.4-1	90%电流整定值
	(保护电动机用)	0.4-1	0.64-1	--	--	100%电流整定值
DW15-1600/2500		--	0.7-1	--	0.7-1	
DW15-5000		--	0.7-1	--	--	
瞬时						
壳架等级		电流整定值				
DW15-630	(配电用)	3-10	10*	1-3	10--20	
	(保护电动机用)	8-15	12*	--	--	
DW15-1600		--	3-6	1-3	10-20	
DW15-2500		--	3-6	1-3	7-14	
DW15-5000		--	3-6	1-3	--	

注: *不可调试

断路器反时限断开动作特性				
配电保护型				
周围空气温度	30±2℃			
起始状态	冷态	热态	冷态	
电流整定倍数	1.05	1.3	3	
动作特性	2h内不脱扣	2h内脱扣	可返回时间>8s	
电动机保护型*				
周围空气温度	20±2℃			
起始状态	冷态	热态	热态	冷态
电流整定倍数	1.05	1.2	1.5	7.2
动作特性	2h内不脱扣	2h内脱扣	<4min	可返回时间>7s(电子型), 4s(热电磁型)

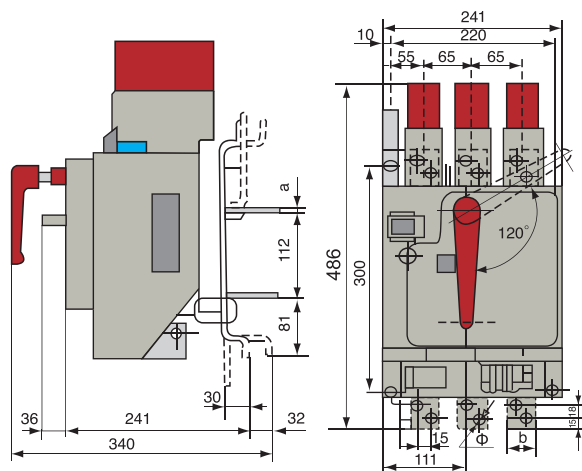
注: *只适用于DW15-630及以下额定电流的断路器; 当三极过电流脱扣仅二极动作时, 规定2h内脱扣的最大电流应增加10%

A1 万能式断路器

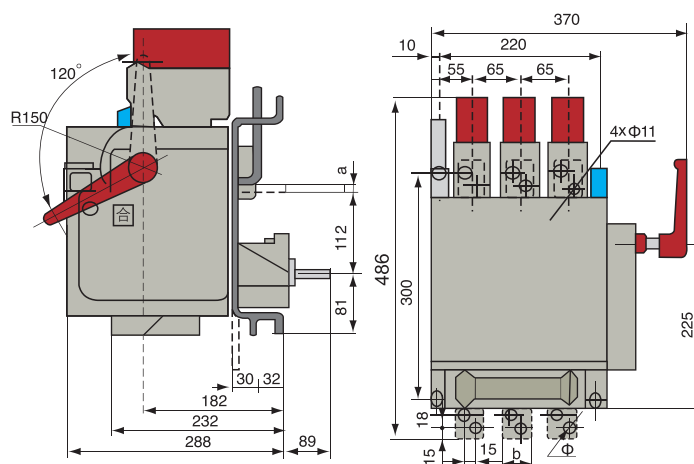
DW15 万能式断路器

外形及安装尺寸(mm)

■ DW15-630固定式断路器外形及安装尺寸



正面操作外形尺寸



侧面操作外形尺寸

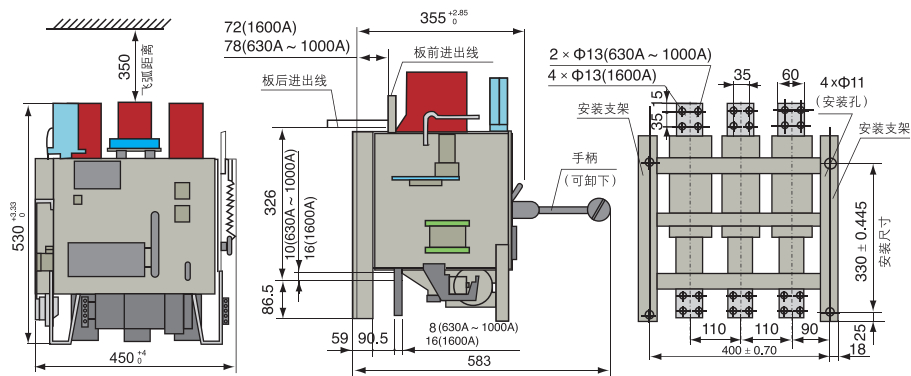
断路器的外形及安装尺寸

In A	a	b	Φ
200	6	30	11
400	5	35	13
630	6	35	11

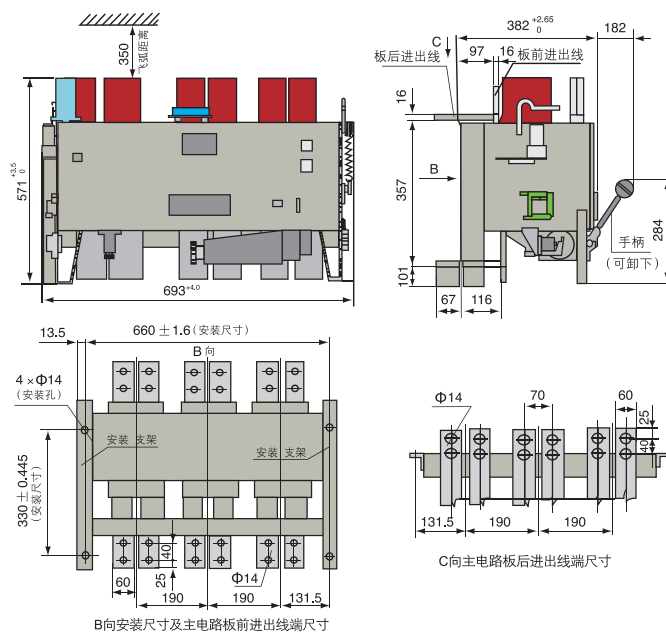
A1 万能式断路器

DW15 万能式断路器

■ DW15-1600断路器外形及安装尺寸



■ DW15-2500断路器外形及安装尺寸



A1 万能式断路器

DW15 万能式断路器

■ DW15-5000断路器外形及安装尺寸(mm)

注: * In=5000A时为20, In=2500/3000/4000A时为16

